

**PHONOLA 5579B - 5579D**

**5579 cs.**

**PHONOLA 5583 - 5587**

**5584**

**GAMME D'ONDA:**

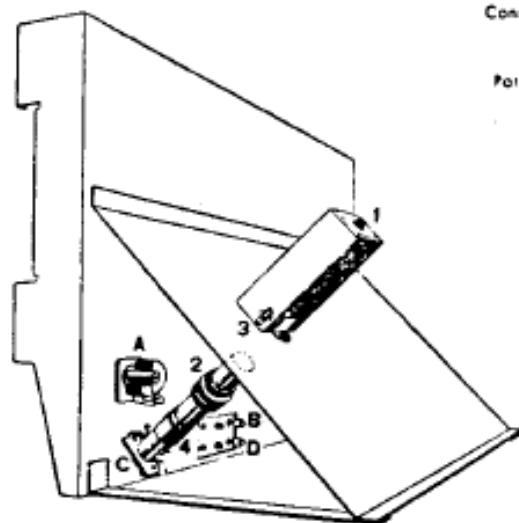
Cono da 15,8 a 52 mt. (1MHz 19 ÷ 5,8)  
Media da 185 a 577 mt. (1KHz 1620 ÷ 520)

**ELENCO DELLE VALVOLE E TENSIONI**

Valvola	Tipo	FUNZIONAMENTO	TENSIONE AI PIEDINI							
			1	2	3	4	5	6	7	8
V 1	UCH42	Convertitrice	12,6	155	100	—	70	- 1	1,5	27
V 2	UF41	Amplificatrice M. F.	39	155	—	—	70	- 1	—	27
V 3	UBC41	Amplificatrice B. F. - Rivelatrice - C.A.V.	12,6	80	- 1	—	—	—	—	—
V 4	U141	Amplificatrice finale	39	175	—	—	155	—	8	84
V 5	UY41	Rettificatrice	84	170	—	—	—	—	185	115
	EM80	Indicatrice di sintonia	6,3	—	40	180	—	40	—	—

Le tensioni sono misurate rispetto alle masse con Voltmetro da 20.000Ω per Volta, senza segnali di R. F.

**DISPOSIZIONE DEI COMPENSATORI R. F. E BOBINE**



Media Frequenza: 470 Kc  
Consumo: 35 watt

Potenza indistoria: 3 watt

**MONTAGGIO DELLA CORDINA PER LO SPOSTAMENTO DELL'INDICE.**

Togliere la scala - Tagliare un pezzo di cordina di seta nella lunghezza di m/m 1220. Infilare un capo della cordina nel foro 1 della puleggia ed ancorarlo mediante un piccolo nodo. Alla estremità opposta praticare un piccolo nodo ad asola, tenendo presente che la lunghezza netta delle cordine annodate risulti di mm. 1160. Tendere la cordina sulle carrucole 2-3-4; avvolgere 2 spire sull'alberello 5 (come indicato in figura) e passando sulla carrucola 6 tornare alle puleggie. Avvolgere la cordina sulle puleggie e fissarla al dentello 7, intercedendovi la molla.

**MONTAGGIO INDICE.**

Con condensatore variabile in posizione di tutto chiuso, inserire il portaindice come indicato in figura. Rimettere a posto la scala ed aggiustare la posizione dell'indice in modo che risulti in coincidenza con l'inizio delle scale. Controllare l'esatta posizione dell'indice sulla ricezione di una stazione nota, indi fissare il portaindice alla cordina mediante colla.

